

4-20 mA Vibrasyon Transmitteri - Üstten Konnektörlü

Temel Özellikler

- Düşük bantgenişliği nedeniyle ekonomik versiyondur 10 Hz ile 1000 Hz (500 RPM - 5000 RPM) aralığında devirler için uygundur.
- 40g Pik değerine kadar çalışabilen MEMS teknolojidir
- Çift çıkışlıdır (Dinamik ivme ve vibrasyon hızı birlikte)
- M12 Konnektörlüdür
- ISO 10816 (veya yeni ISO 20816) uyumludur

Avantajları

- Ekonomik fiyatlıdır
- Mıknatıs tabanla kullanıldığında şoklara dayanıklıdır
- ESD ve tesir kablo bağlantısına karşı korumalıdır
- M12 konnektörü sayesinde Ip67 koruma sağlar

Açıklama

4-20 mA loop powered çalışan endüstriyel ivmeölçer modeli 425.01, zorlu endüstriyel ortamlardaki titreşimi izlemek için tasarlanmıştır. Doğrudan PLC, DCS ve 4-20mA monitör ile arayüz oluşturan endüstri standardı 2 telli 4-20mA çıkış kullanır. Geniş çıkış seçenekleri (Hız, RMS, eşdeğer Tepe) ve frekans aralığı, neredeyse tüm müşteri gereksinimlerinin karşılanmasına yardımcı olacaktır. Kompakt boyutları, dar yerlerde kuruluma izin verir. Dinamik ivme sinyal çıkışı , spektral titreşim ölçümleri izin verebilir.

Düşük maliyetli kapasitif MEMS ivme sensörünün, 5 kHz, 40 g peak üzerinde ivme oluşumu varsa yanlış ölçüm yapabilir. Dikkat edilmesi gereken nokta budur. Bu tip uygulamalar için MVT420 tavsiye edilir.



Model MVT425.01

Tipik Uygulamalar

Zorlu ortamlarda sürekli makine titreşim izleme uygulamaları için idealdir.

Sertifikalar



Sipariş Kodu

MVT425.01- SR25 - 3 - DA

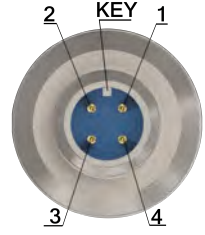
RMS Hız Çıkışı 25 mm/s (10Hz ile 1000 Hz \pm 30%)

M12 epoksi conta IEC 60947-5-2

DA: Dinamik ivme çıkışı

Gövde bağlantı dişi..... M6x1

Saplama Vidası (Ürün kutusunda geliyor).. M6'dan M8'e



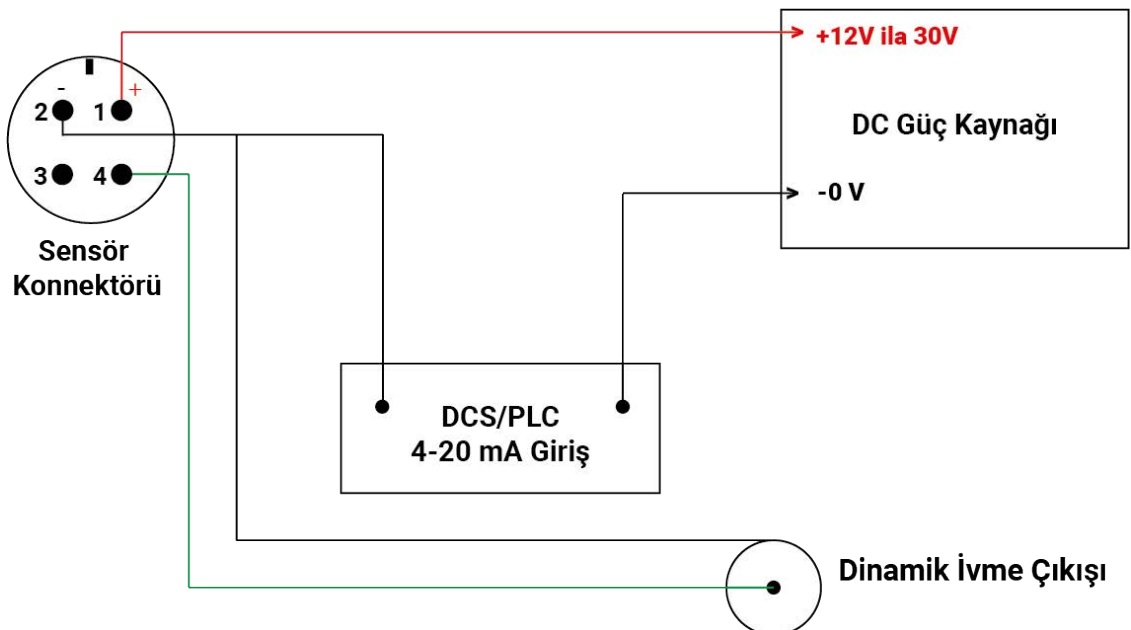
Not : Tepe noktası, titreşimin gerçek RMS değerine dayanmaktadır. Bir sinüs dalgası için eşdeğer tepe çıkışı, RMS değerinin 1.414 katıdır. .



M12 cam contactlı model

RMS Hız Çıkışı : Pin 1 : (+) Pin 2 : (-)
(DA) Çıkışı : Pin 2 (-) and Pin 4 (+)

Kablolama



Özellikler (@24°C)

Dinamik

Hassasiyet

Vibrasyon yok iken	4 mA ±5%
Tam skalada	20 mA ±5%
Çapraz eksen duyarlılığı (20Hz, 5g)	<5%
Lineerlik	±1% Max
Açılış süresi, 4-20 mA loop	< 10 San

DA Dinamik İvme Çıkışı (4-20 mA akım loop powered)

Sinyal	2.4VDC ± 2V
Hassasiyet (SRXX, SPXX)	50 mV/g ± 10%
Frekans cevabı(±10 %)	10 Hz - 1 kHz
Dinamik Aralık	25 g
Maksimum Kablo uzunluğu	10 m

Elektriksel

Elektriksel Toprak	Makina toprağından izole
İzolasyon(Gövde ile şasi)	100 MΩ Min
Maksimum lop direnci	$RI_{Max}=(V_{dc} \text{ power} - 10V) / 20mA$
Minimum R1 güç harcaması	Watt min=0.0004xRI
Besleme Voltajı	+10 to +30 VDC

Koruma

Aşırı gerilim koruması	Evet
Reverse polarity	Evet
ESD Koruma	> 40 V

Çevresel

Sıcaklık, çalışma koşulları

max. loop akımı=10mA	-55 ile 120 °C (-65 to 250 °F)
max. loop akımı=20mA	-55 ile 90 °C (-65 to 212 °F)

Nem / Muhafaza

B=3	IP67
-----	------

İvme Limiti

Şok	2 500g tepe
Sürekli Vibrasyon	500g tepe

Fiziksel

Konnektör ile ağırlığı	70 gr Nom (2.5 Oz)
Malzeme	AISI 316L, DIN 1.4404
Montaj torku (M6, M7, M8 suffix)	(paslanmaz çelik) 2,4 N.m (21 in-lbs)

Avrupa Direktiflerine Uygunluk

EMC Direktif	2014/30/EU
Standards	61326-1
RoHS Direktif	2011/65/EU
Certificate	101.51-YN_Rohs2

Sağlanan Kalibrasyon Sertifikası

Ölçüm değerleri kutu üzerine yazılı şekilde